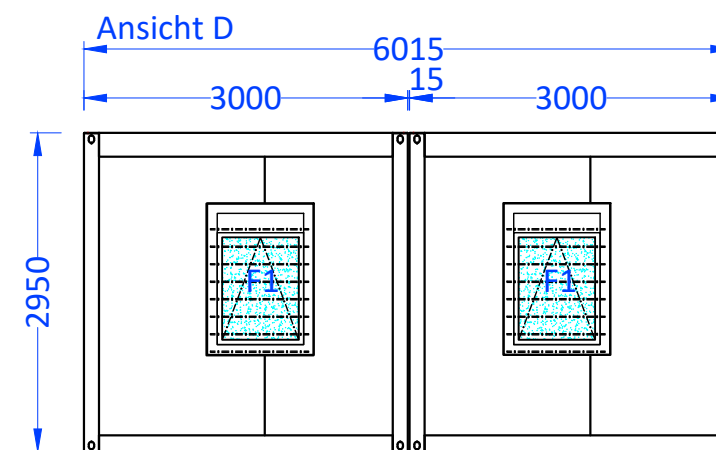
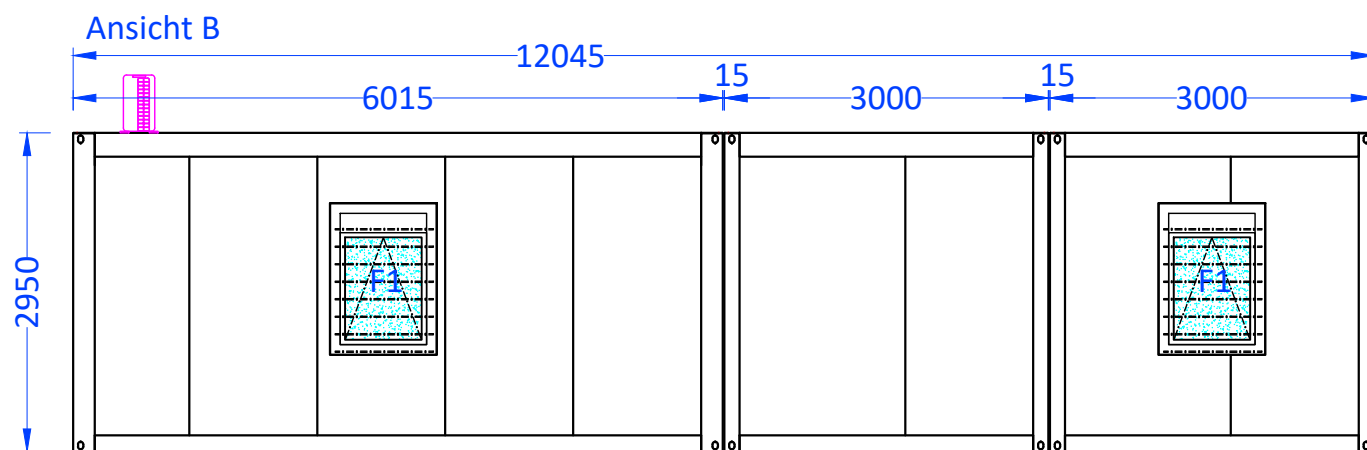


Container Eurostandard
6015x3000x2950 mm 4 Stk.

Raumhöhe: 2565 mm

Farbe:

Rahmen RAL 9002
 Paneele außen RAL 9002
 Paneele innen RAL 9010
 Tür und Fenster RAL 9010

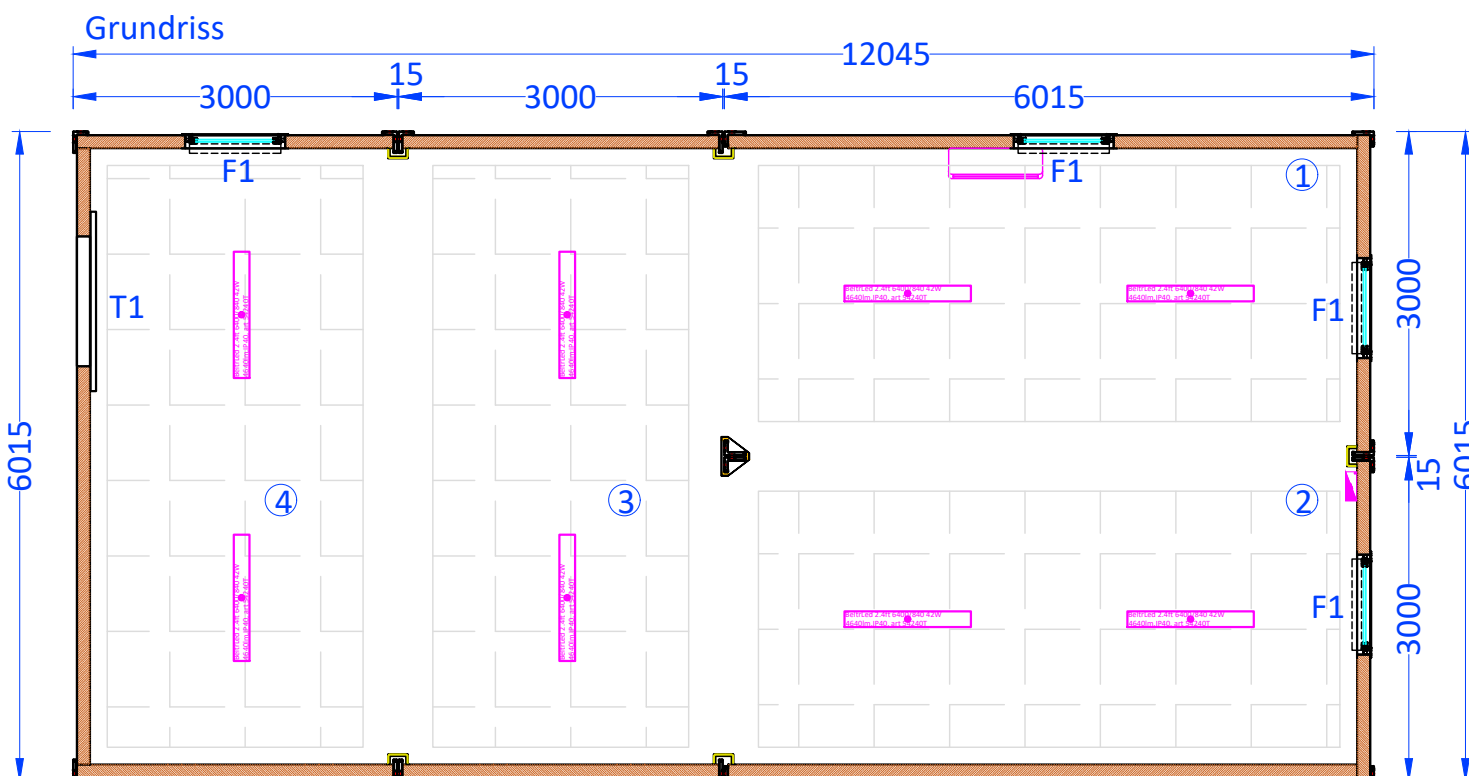


Isolation:

Decke: 0,55 mm Falzblech
 Pap - Folie
 PU Paneele 60+60 mm
 Knauf Cleaneo 12,5 mm
 MW 20 mm
 Luft 20 mm

Wände: 120 mm PU Paneele

Boden: 2 mm PVC Tarkett Primo Premium
 18 mm CEM Platte
 18 mm OSB Platte
 120 mm PU Paneele

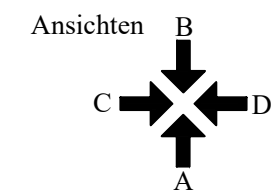


Tür und Fenster:

T1 ALU Automatische Scheibetür L.O. 1200 x 2030 mm
 F1 PVC Einzelfenster 930 x 1340, 3-fach Glas Aussenseite VSG, geblockte Drehfunktion, Ec2 abschliessbarer Fenstergriff, Lamellenstore mit Kurbel U (F) = 1.0 W/m²K

Elektrische Installation:

aufputz
 Klimaanlage, Stromkaste, Steckdose und Lichtschalter inkl.
 Leuchtung Trevos BELTR LED 6400/840, 8 stk.



Projekt : P.2021.115	Projektleiter: -
Zeichnung : Grundriss Und Ansichten Cont 1.2.3.4	Konstrukteur: Igor Babić
Auftraggeber: EMCH	Erstellungsdatum: 16.2.2021 Veränderungsdatum: 05.10.2021
EUROmodul d.o.o. Kukuljanovo 335, 51223 KUKULJANOVO tel/fax +385 (0)51 257-275, e-mail: info@euromodul.hr	Format : A3 Masse: 1:70 Seite : ---- / 1