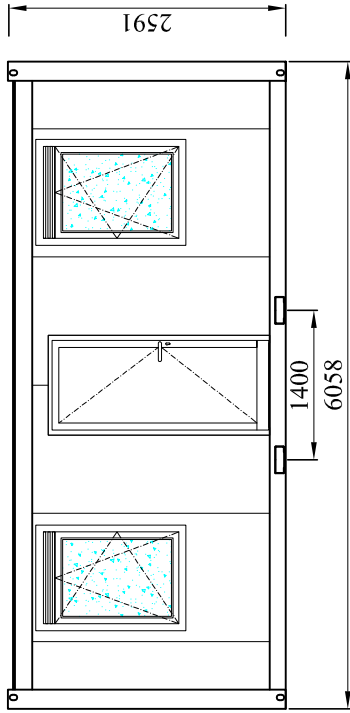
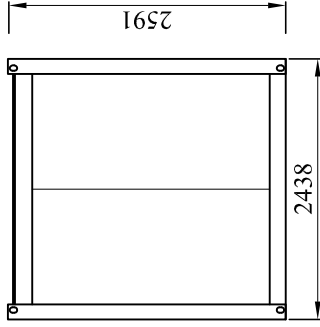


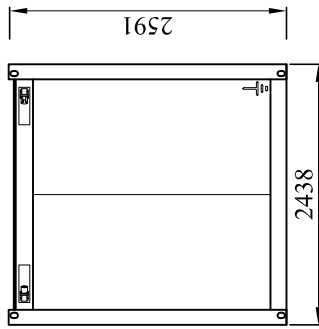
Ansicht A



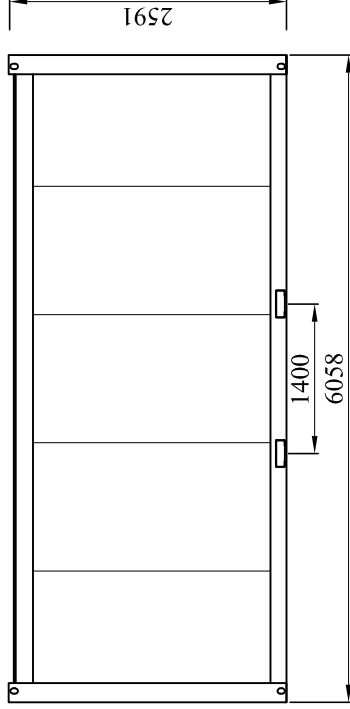
Ansicht C



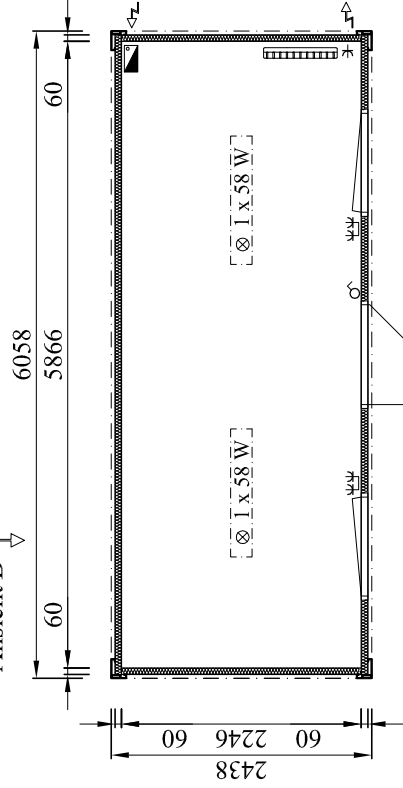
Ansicht D



Ansicht B



Ansicht B



Ansicht C

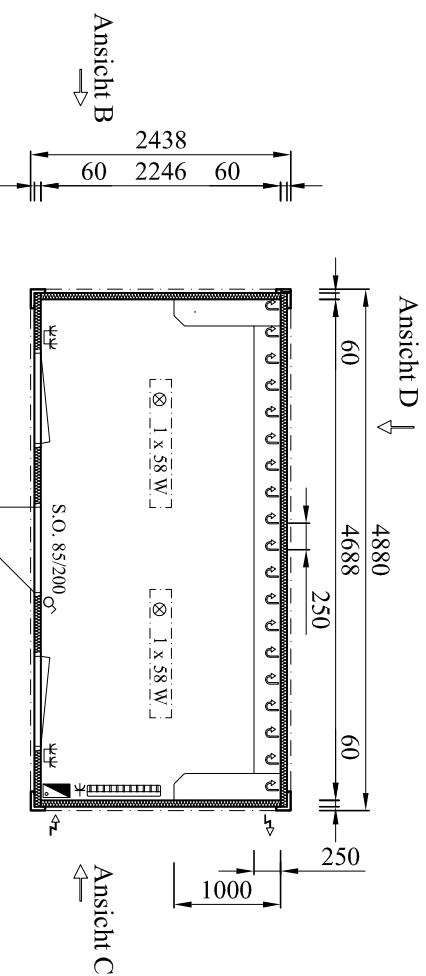
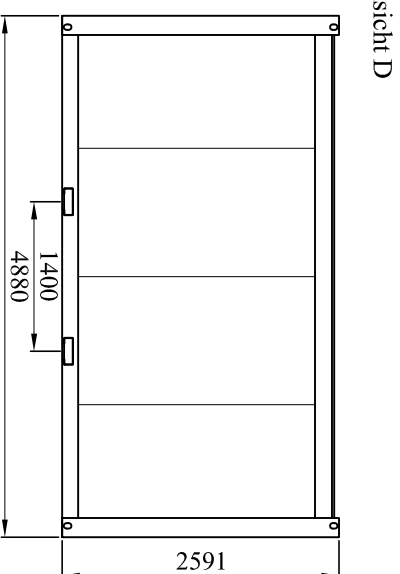
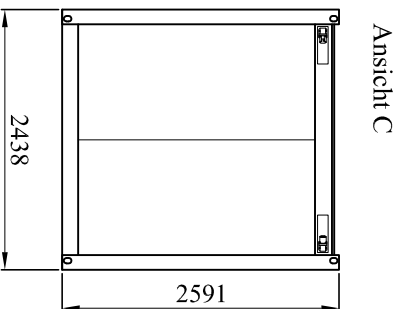
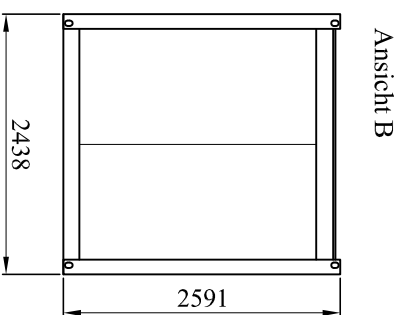
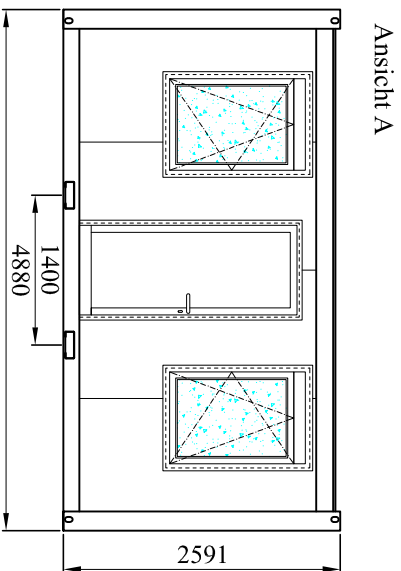
Ansicht D

Raumhöhe : 2300 mm
 Isolierung :
 Aussenvande : 60 mm PU Paneele
 Boden : 50 mm PU Paneele
 Decke : 100 mm Mineralwolle

Farbe :
 Container rahmen : Grauweiß RAL 9002
 Paneele out : Grauweiß RAL 9002
 Paneele in : Reinweiß RAL 9010

BODEN : PVC LINOLEUM

Poz	Naziv	Kom	Materijal	Dimenzije	Lozina na kom	Tezina uk
	"EUROmodul"			F		0.00
autor idejne dokumentacije:	51216 VIŠKOVO - Blazići 25			E		
projektant:	RIJEKA - CROATIA			D		
suradnici:	tel/fax 00385-051 257 275			C		
	email: info@euromodul.hr			B		
mjerilo:	naziv naerata: CONTAINER EUROSTANDARD			A		
1 : 50	FASSADE GRUNDRISS					
Format : A3	narucitelj: HOMBERGER CONTAINER AG					
naziv objekta: CONTAINER EUROSTANDARD	br naerata: BN20.198					
6058 x 2438 x 2591	list br: I					
	br listova : I					
	Proizvodni radni natog : PRN 1875/11					



Container 1 Esslinger AG

Raumhöhe : 2300 mm

Isolierung :

Außenwand : 60 mm PU Paneel

Boden : 50 mm PU Paneel

Decke : 100 mm Mineralwolle

Farbe :

Container rahmen : Blaufgrün

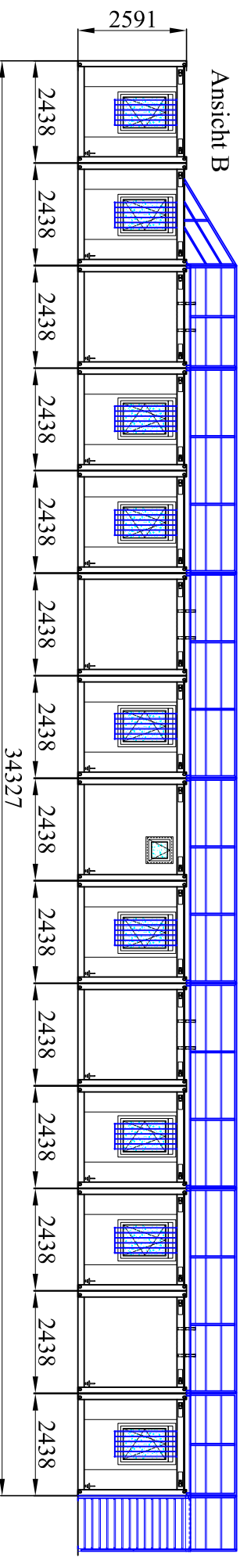
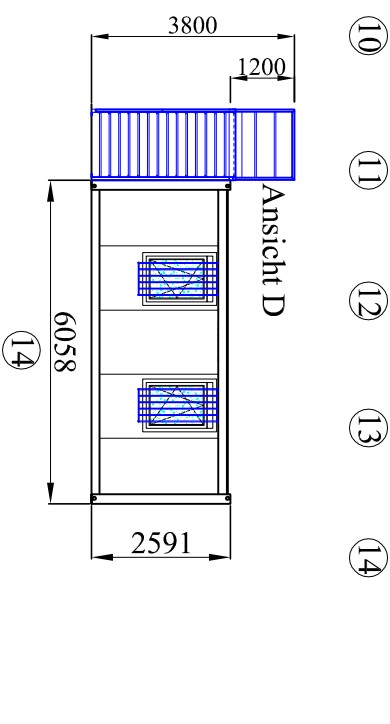
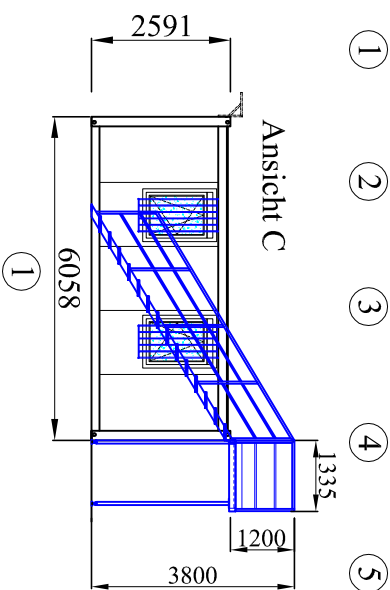
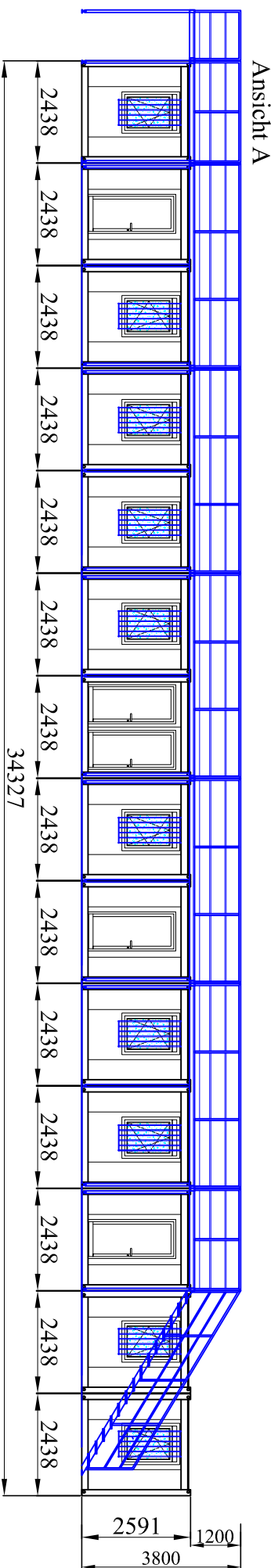
Paneel out : Blaufgrün

Paneel in : Reinweiß

BODEN : PVC LINOLEUM

Werkstücke 1

Poz	Naziv	Kom	Materijal	Dimenzije	Kontinuirna Šifra	0,00
	autor/nadine dokumentacije:	datum	prezime	popis	"EUROMODUL"	
	projektant :	20.01.11	BABIĆ D. ing		51216 VIŠKOVO - Blazija 25	
	suradnici :	20.01.11	LUČIĆ dipl.ing		RIJEKA - CROATIA	
	inženjeri:	naziv	načelnik	CONTAINER EUROSTANDARD	tel/fax 00385- 051 257 275	
	1 : 50	načelnik	CONTAINER EUROSTANDARD	FASSADE	email: info@euromodul.hr	
	Format : A3	načelnik	HOMBERGER CONTAINER AG	GRUNDRISS	br. naceta : BN20.167	
	CONTAINER EUROSTANDARD	br. naceta :	6058 x 2438 x 2591	1	br. listova : PRN 1753/11	
		br. naceta :			Prezvodni radni naclog :	

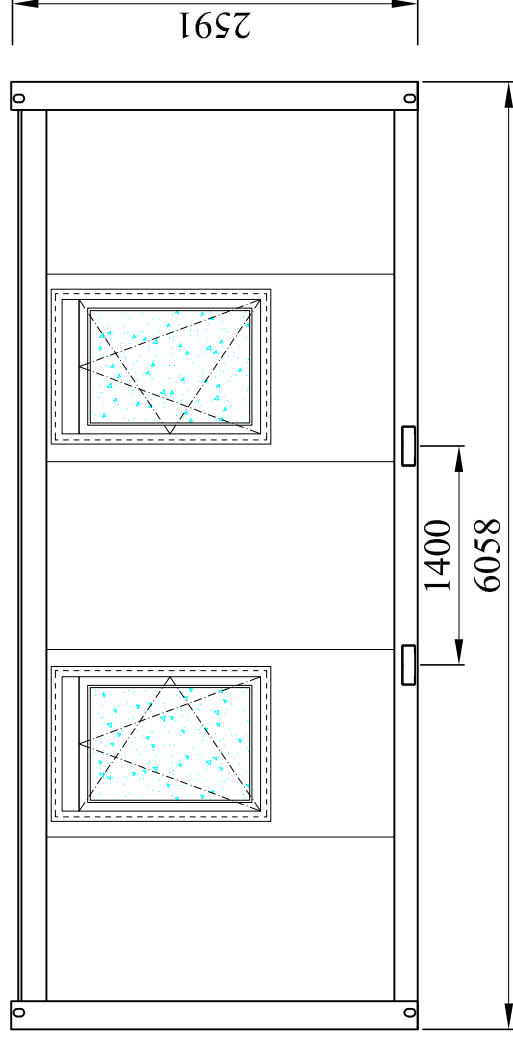


BODEN : LAMINAT
 CONTAINER 1, 2, 3, 4, 5, 6, 8, 9, 10, 11, 12, 13, 14
 BODEN : GUMMINGOPPENBODEN
 CONTAINER 7
 BELENCHTEN : 2 x 58 W RASTER
 CONTAINER 1, 2, 3, 4, 5, 6, 8, 9, 10, 11, 12, 13, 14
 BELENCHTEN : 1 x 58 W PVC
 CONTAINER 7

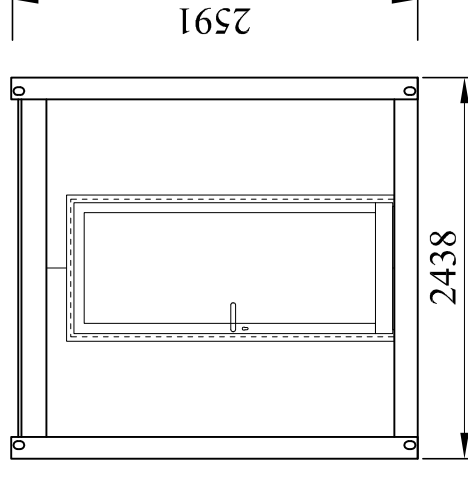
Objekt : KLINIKA TRIEMLI
 Raumhöhe : 2300 mm
 Isolierung :
 Aussenvande : 80 mm PU Paneel
 Boden : 50 mm PU Paneel
 Decke : 100 mm Mineralwolle
 Container rahmen : Grauweiß RAL 9002
 Paneel out : Grauweiß RAL 9002
 Paneel in : Reinweiß RAL 9010

Poz	Naziv	Kom	Materijal	Dimenzije	Continer'ska oznaka	0,00
	autor idejne dokumentacije:	datum	prezime	popis	"EUROMODUL"	
	projekstant :	27.05.11	BABIĆ D. ing		51216 VIŠKOVO - Blazić 25	
	suradnici :		LUČIĆ dipl.ing		RIJEKA - CROATIA	
	inženjeri:	naziv nacrt:	CONTAINER EUROSTANDARD		tel/fax 00385- 051 257 275 email: info@euromodul.hr	
	1 : 100	Format : A3	nacrtnički :	HOMBERGER CONTAINER AG	br nacrt: BN20.180	
	naziv objekta :	CONTAINER EUROSTANDARD	br listov: 1	br listova :	Prizvodni radni naclog : PRN 1816/11	
	6058 x 2438 x 2591					

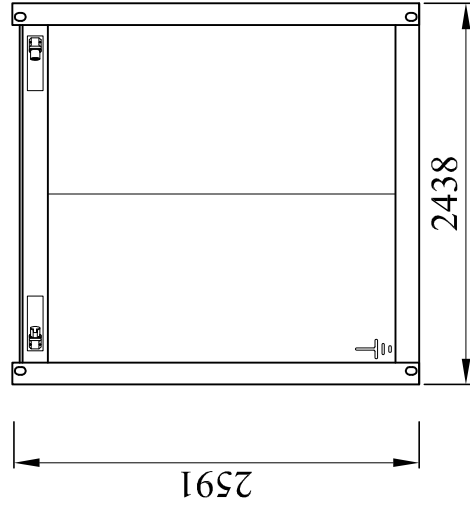
Ansicht A



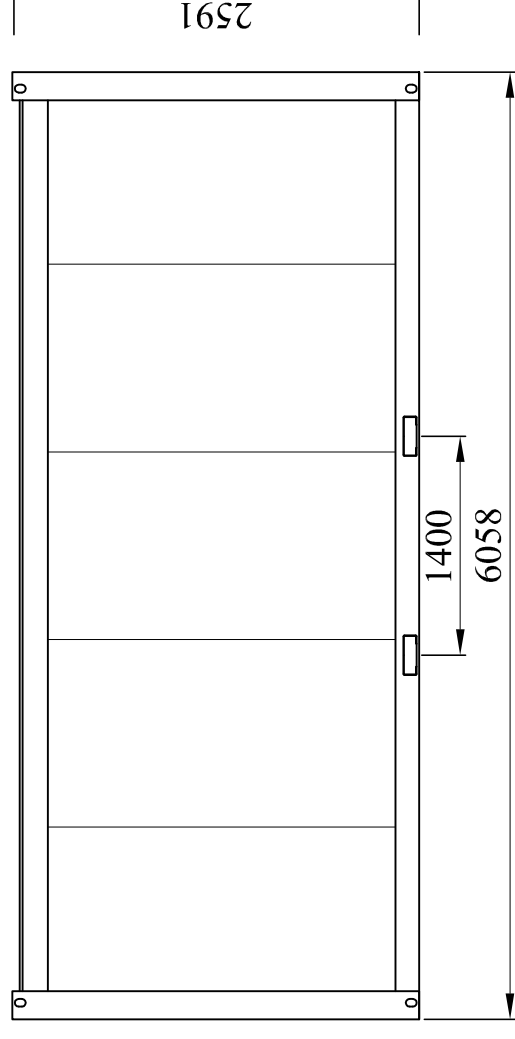
Ansicht C



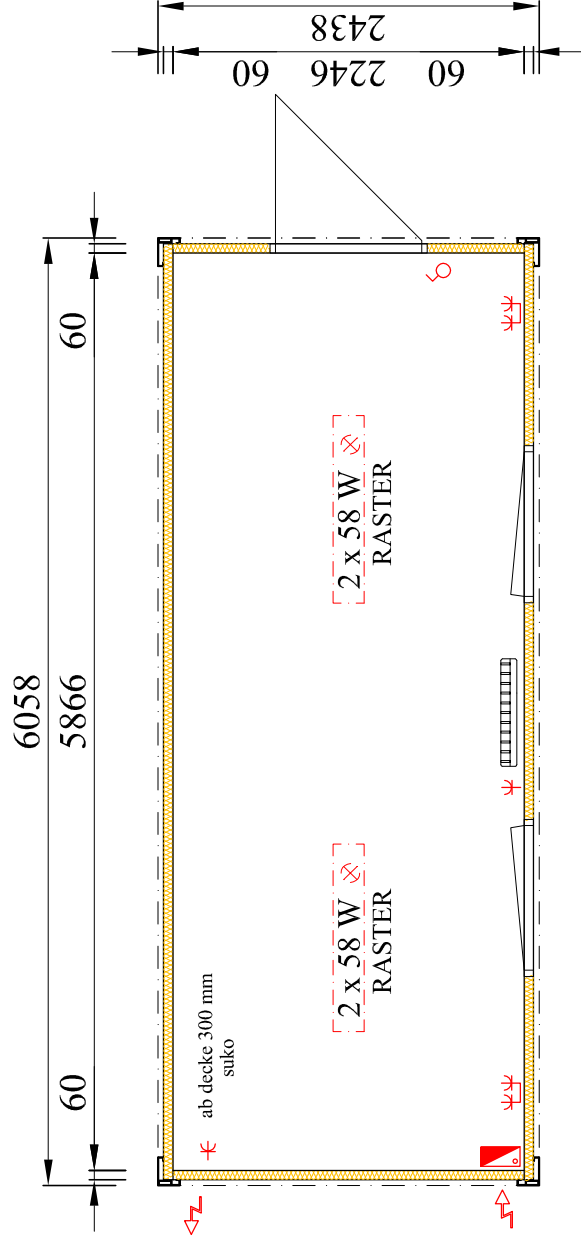
Ansicht B



Ansicht D



Ansicht D



Ansicht A

Ansicht B

Ansicht C

Container 1

Raumhöhe : 2300 mm
 Isolierung :
 Aussenwände : 60 mm PU Paneele Container rahmen : Grauweiß RAL 9002
 Boden : 50 mm PU Paneele Paneele out : Grauweiß RAL 9002
 Decke : 100 mm Mineralwolle Paneele in : Reinweiß RAL 9010

Farbe :

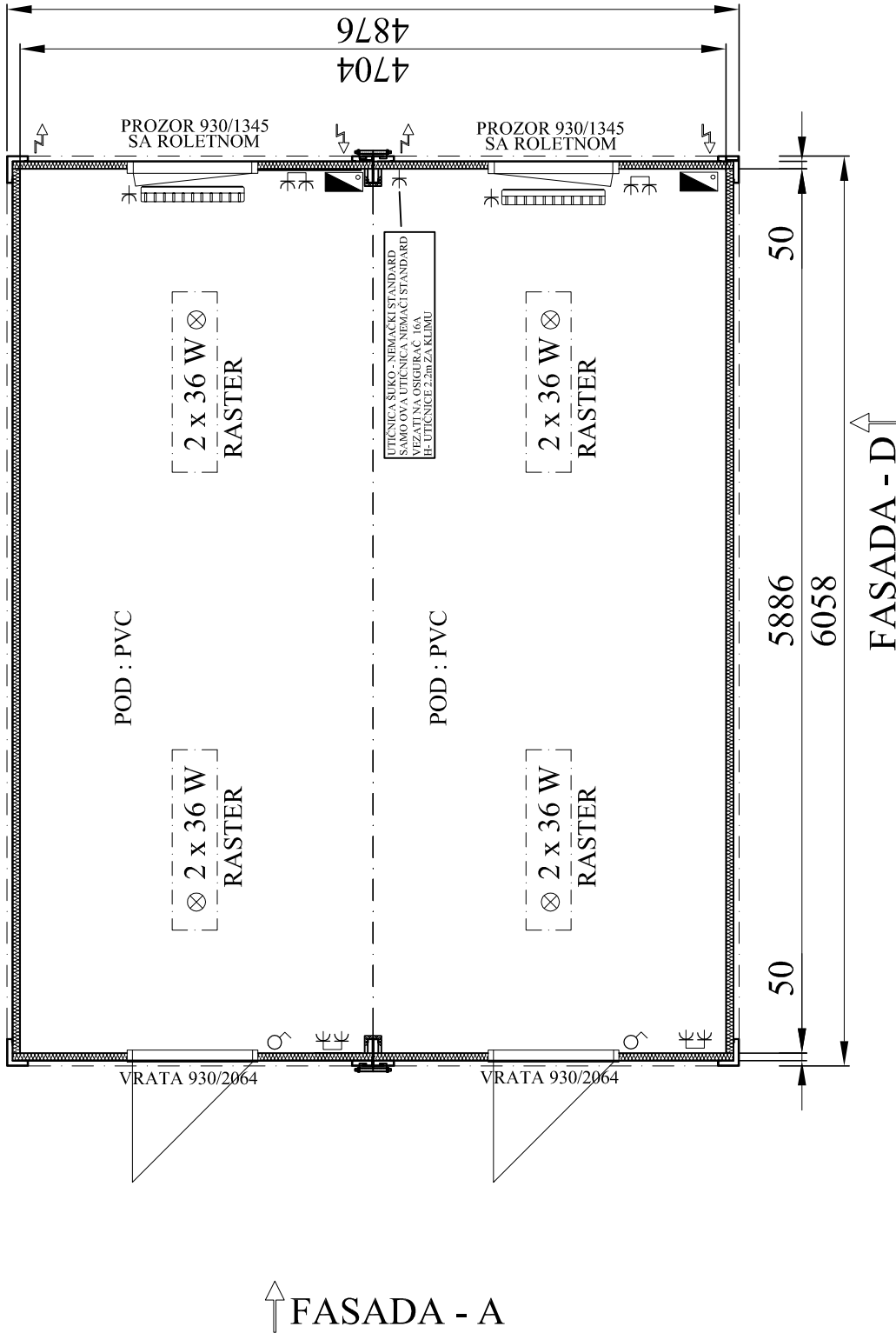
BODEN : PVC LINOLEUM

Poz	Naziv	Kom	Materijal	Dimenzije	Težina no kom	Težina uk.
autor idejne dokumentacije:	datum	prezime	potpis	F		
10.10.2011	10.10.2011	BABIĆ D. ing		E		
projektant :	10.10.2011	VUKELIĆ		D		
suradnici :				C		
mjerilo:	1 : 50			B		
Format : A3	naručitelj :	HOMBERGER CONTAINER AG		A		
naziv objekta :	br na crta :	6058 x 2438 x 2591				
CONTAINER EUROSTANDARD	list br :	1				
	br na crta :	BN20.211				
	list br :	1				
	Proizvodni radni nalog :	PRN 1971/11				

"EUROMODUL"
 51216 VIŠKOVO - Blažiči 25
RIJEKA - CROATIA
 tel/fax 00385-051 257 275
 email: info@euromodul.hr

CONTAINER EUROSTANDARD
 FASSADE GRUNDRISS
 HOMBERGER CONTAINER AG

FASADA - C ↓



KONTEJNER EUROstandard , SPOLJNA VISINA 2791mm , UNURRAŠNJA 2500mm

KONSTRUKCIJA BOJENA U RAL 9002 BELA

UTORI ZA VILJUŠKAR - DA

ZIDNI PANELI 50mm SPOLJA RAL9002 KORUGOVANO, UNUTRA 9010 GLATKO

PODNI PANELI 50 mm

PODNI PRELAZ BEZ OPŠAVA (RAVNO!!!)

STRUJA ŠVAJCARSKI STANDARD !

NAPOMENA !!! BUŽIRE ZA KABLOVE STAVLJTI SIVE !!!

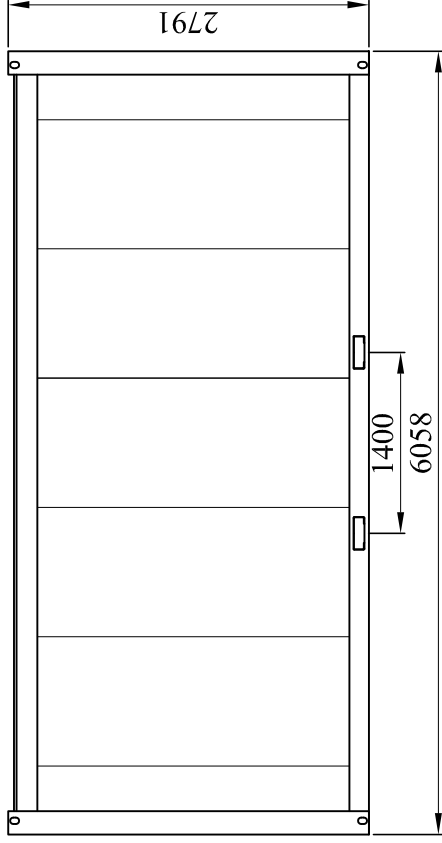
UVOD UKO-UTO 32A 5-POLNI

KONVERTOR 2KW, DIMPLEKS

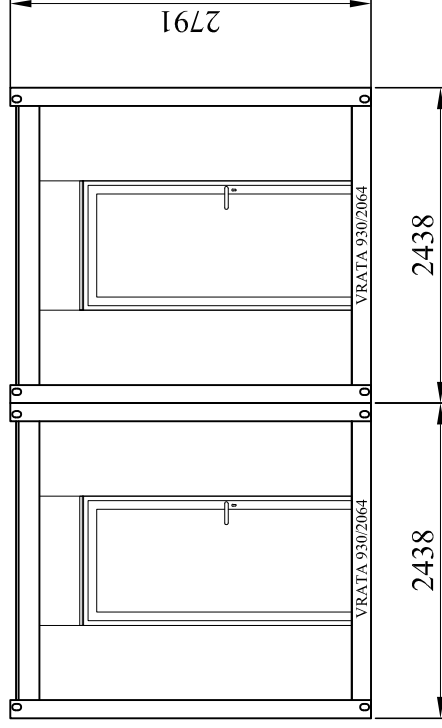
RADITI KOMADA - 1 KOM

Poz	Naziv	Kom	Materijal	Dimenzije	Izmena na kom. / Izmena na listu
autor/dnepe dokumentacije:	datum	prezime	potpis	F	0,00
14.10.11	14.10.11	BABIĆ D. ing		E	
projektant:	14.10.11	GLUŠAČ .ing		D	
14.10.11	14.10.11	BOŠKO BILBIJA, maš.ing		C	
raznmera:	naziv	nacrta:	KONTEJNER STANDARD	B	
1 : 25	OSNOVA			A	
Format : A3	naručilac :	HOMBERGER			
naziv objekta :	br nacrta :	EM 57.2011			
KONTEJNER STANDARD	list br :	1			
6058 x 2438 / 2791	br listova :	1			
					PRN 0/11
					Proizvodni radni natog :

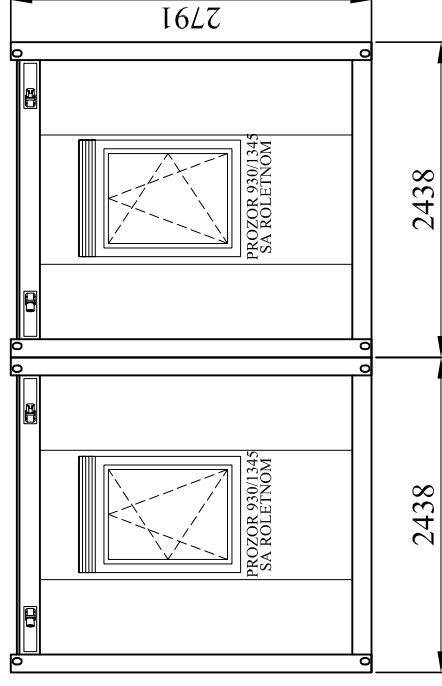
FASADA - C



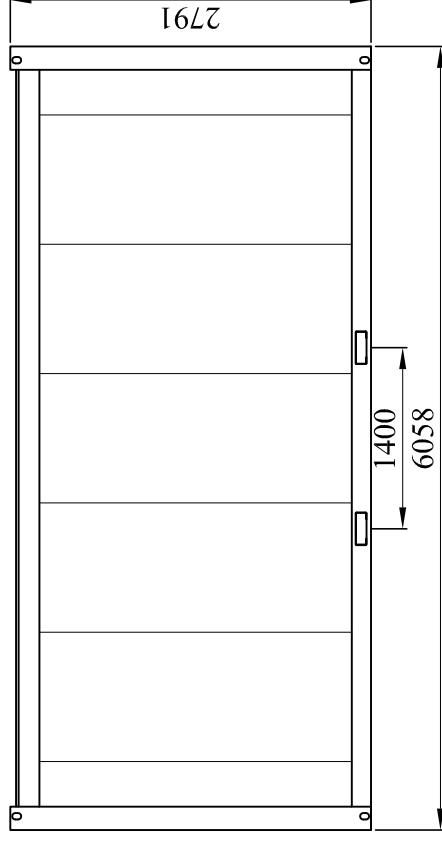
FASADA - A



FASADA - B



FASADA - D



**KONTEJNER EUROstandard , SPOLJNA VISINA 2791mm , UNURRAŠNJA 2500mm
KONSTRUKCIJA BOJENA U RAL 9002 BELA
UTORI ZA VILJUŠKAR - DA
ZIDNI PANELI 50mm SPOLJNA RAL9002 KORUGOVANO, UNUTRA 9010 GLATKO
PODNI PANELI 50 mm
PODNI PRELAZ BEZ OPŠAVA (RAVNO!!!)**

**STRUJA ŠVAJCARSKI STANDARD !
NAPOMENA !! BUŽIRE ZA KABLOVE STAVLJTI SIVE !! !!
UVOD UKO-UTO 32A 5-POLNI
KONVERTOR 2KW, DIMPLEKS
RADITI KOMADA - 1 KOM**

Poz	Naziv		Kom	Materijal	Dimenzije	Polovana kom	Težina uk
autor idejne dokumentacije:	datum	prezime	popis	"EUROMODUL" doo			
projekant :	14.10.11	BABIĆ D. ing		Industrijska zona bb Nova Pazova			
saradnici :	14.10.11	GLUŠAĆ .ing		SRBIJA			
razmera:	14.10.11	BOŠKO BILBIJA maš.ing		tel/fax 00381 - 022 328 003			
Format : A3	naziv nacrtia:		KONTEJNER STANDARD		B		
	naručilac :		FASADE		A		
	naziv objekta :		KONTEJNER STANDARD				
	list br :		I				
	br nacrtia :		EM 57.2011				
	br listova :		I				
	Proizvodni radni naclog :		PRN 0/11				0.00